

## Инструкция по установке боковых и задних стенок на стеллаж MS

### Пояснения к инструкции.

1. Последовательность сборки указана порядковым номером в нижнем левом углу каждого изображения сборочной операции.
2. Тип и количество крепежных изделий и комплектующих для основных сборочных операций указаны в левом верхнем углу изображения.

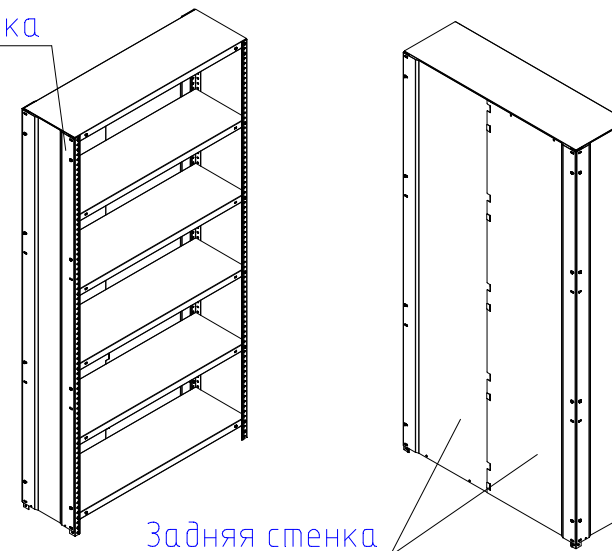
### Рекомендации по эксплуатации шкафа.

1. Собранный стеллаж необходимо устанавливать на ровной плоской поверхности

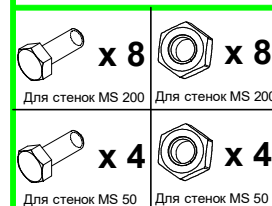
### Примечания

1. При установленных боковых стенках, эксплуатация разделителей MSP и MS CR возможна с ограничениями.
2. Возможны конструктивные изменения, неучтенные в данной инструкции

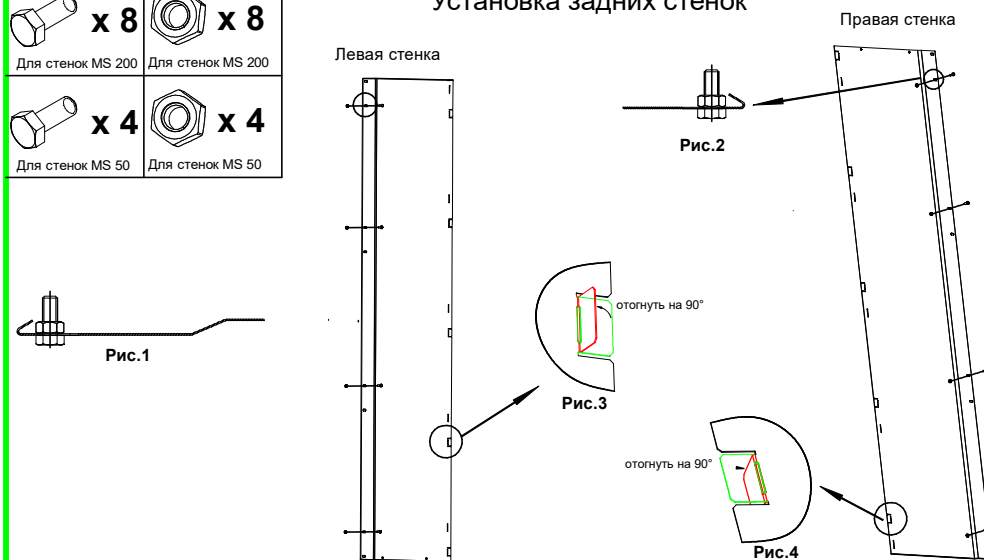
Боковая стенка



Задняя стенка



### Установка задних стенок

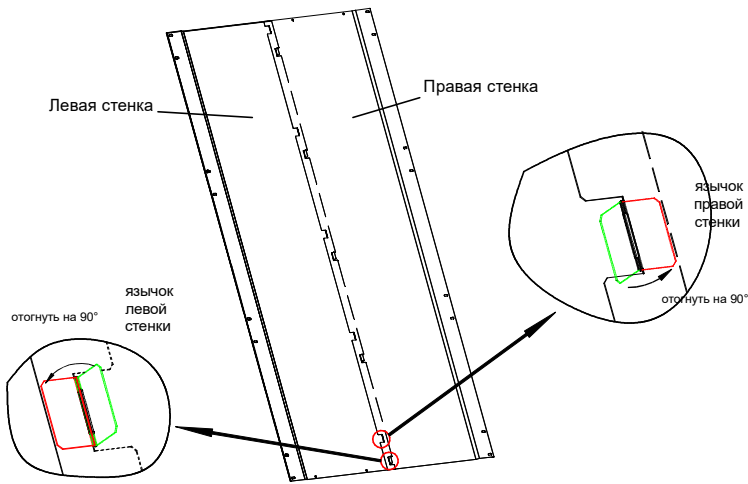


1. Вставить болт М6 в овальное отверстие и закрутить на него гайку, согласно рис. 1 и 2. Гайку затягивать не сильно, чтобы болт мог перемещаться в отверстии.

**1**

2. На левой стенке отогнуть язычки (5шт) на 90 градусов в сторону головок болтов, а на правой стенке отогнуть на 90 градусов в противоположную сторону. (Смотри Рис.3 и 4)

### Установка задних стенок



1. Соединить две стенки так, чтобы отогнутые язычки вошли в продолговатые отверстия ответной стенки. После чего загнуть язычки на 90°, как показано на рис.1 и 2

**2**

**x 8**

Для стенок MS 200

**x 4**

Для стенок MS 50

### Установка задних стенок

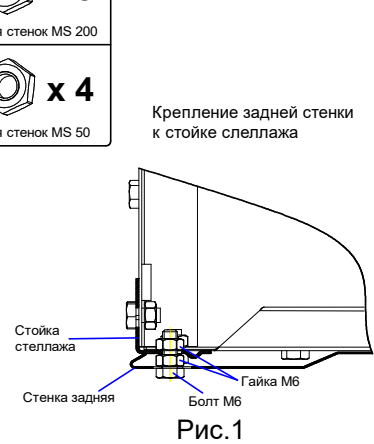
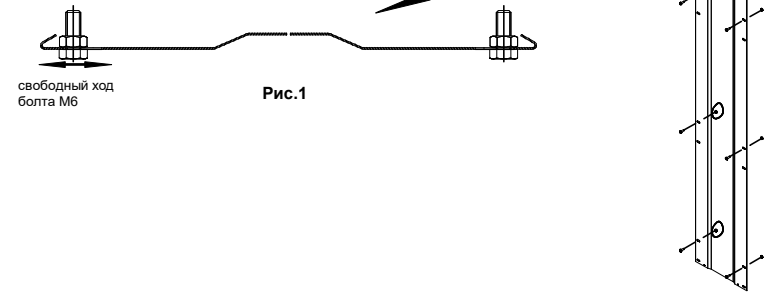


Рис.1

1. Поставить заднюю стенку к стеллажу так, чтобы болты попали в овальные отверстия стоек. (См. Рис.1)
2. Навернуть гайки и затянуть (не сильно)
3. Затянуть гайки на задней стенке, и окончательно гайки на стойке

**3**

### Установка боковой стенки



1. Вставить болт М6 в овальное отверстие и закрутить на него гайку, согласно рис. 1. Гайку затягивать не сильно, чтобы болт мог перемещаться в отверстии (см. рис.1)

**4**

**x 8**

Для стенок MS 200

**x 4**

Для стенок MS 50

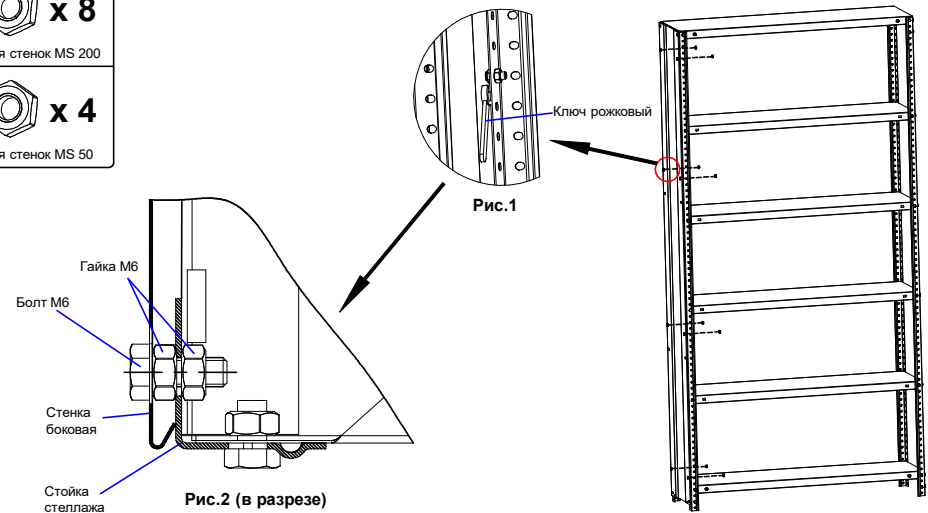


Рис.2 (в разрезе)

1. Поставить бокову стенку к стеллажу так, чтобы болты попали в овальные отверстия стоек. (См. Рис.1 и 2)
2. Навернуть гайки и затянуть (не сильно)
3. Затянуть гайки на задней стенке, и окончательно гайки на стойке

**5**

**Закрутить гайки, согласно рисунку.**